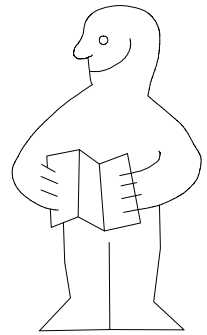
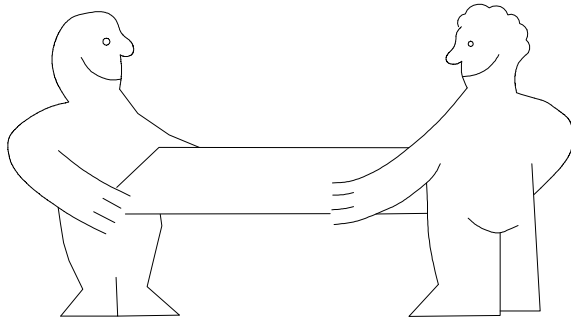
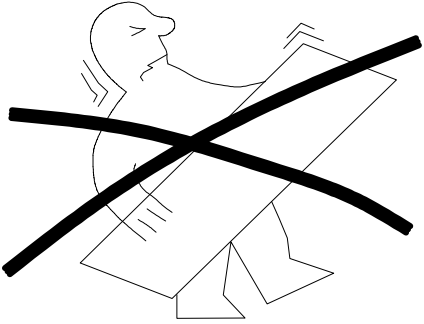
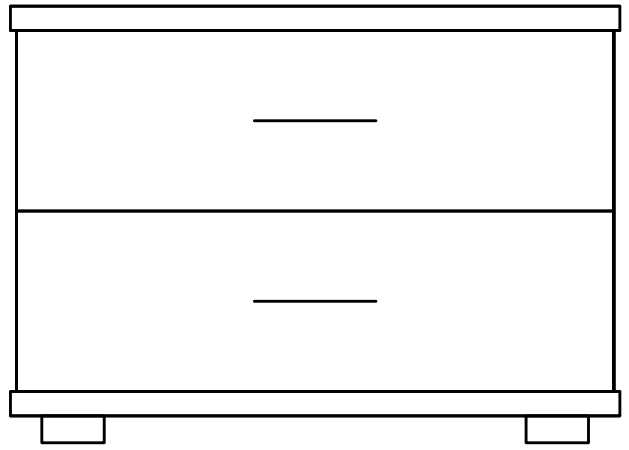
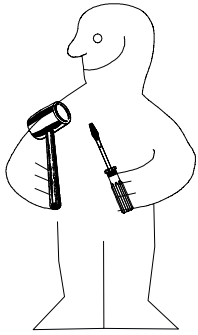
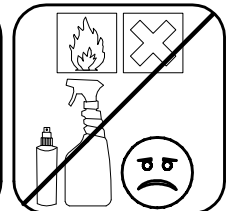
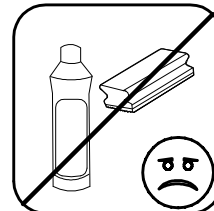
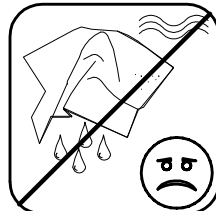
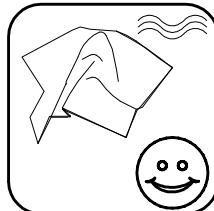
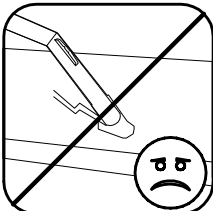
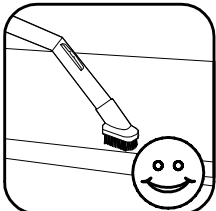
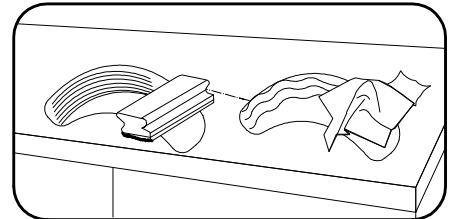
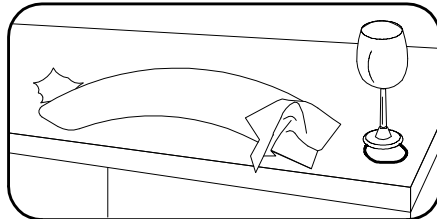
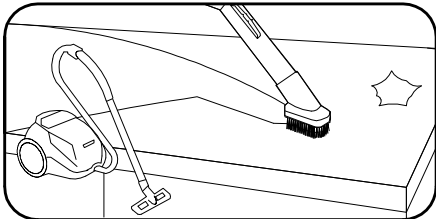
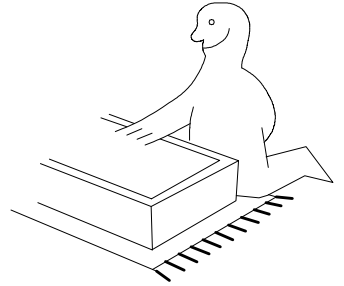
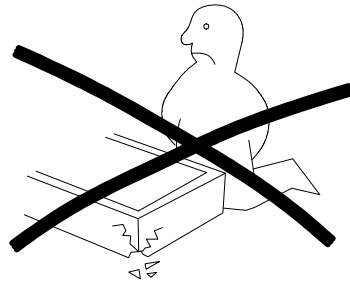
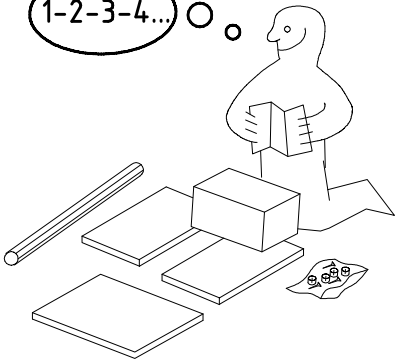


980170



1-2-3-4... ○

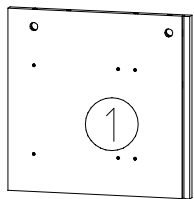
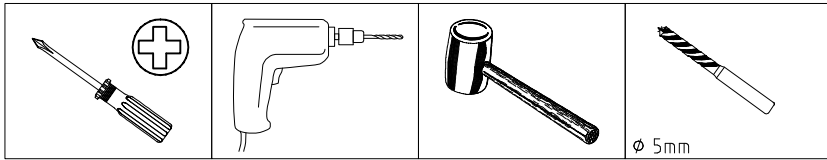
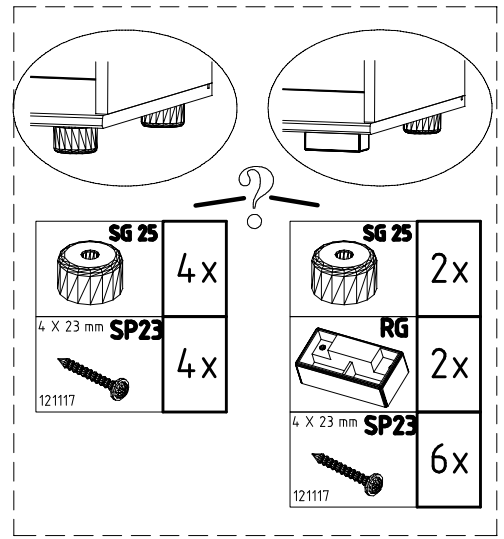
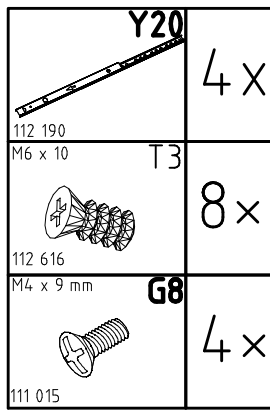
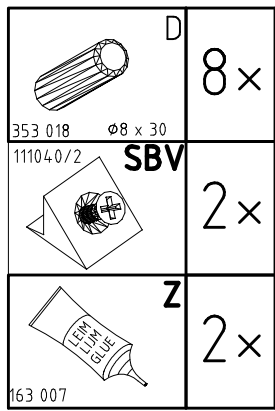
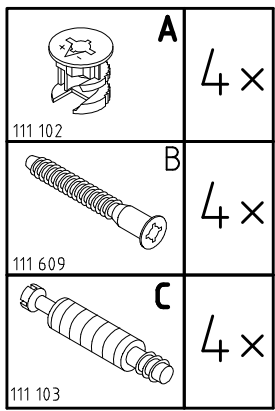


980170

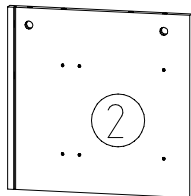
17.06.14 / -

06 14

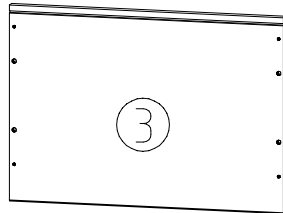
1/6



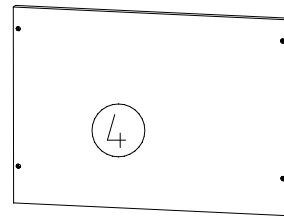
339x345x15



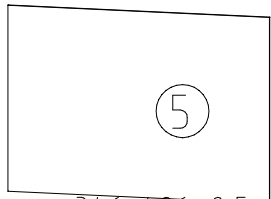
339x345x15



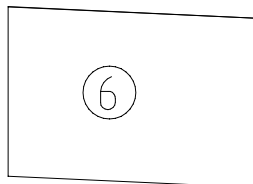
520x365x15



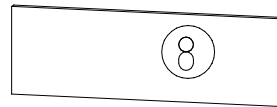
520x365x15



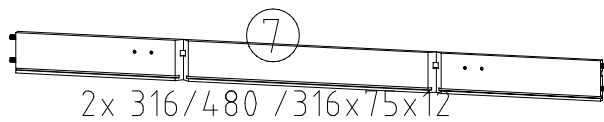
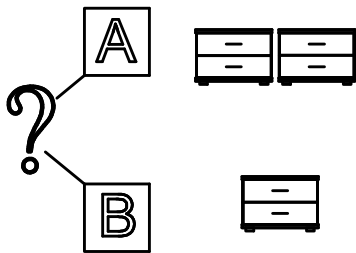
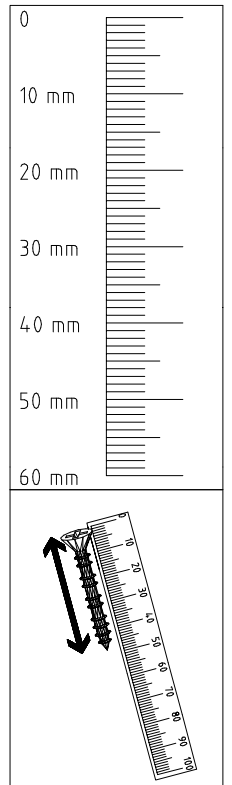
346x496x2,5



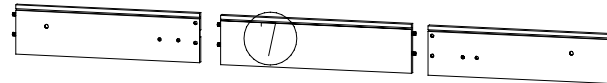
2x 470x310x2,5



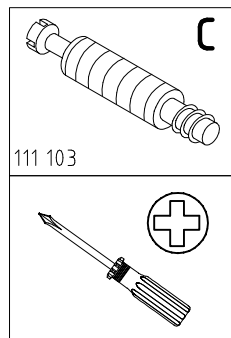
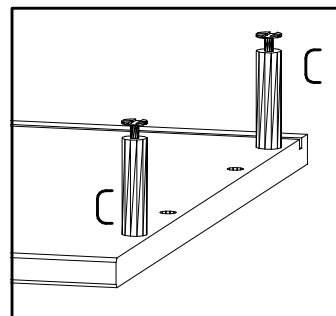
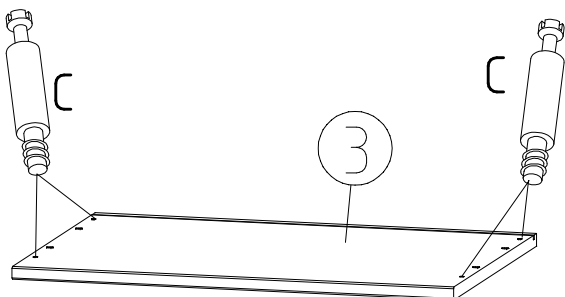
2x 513x163x15



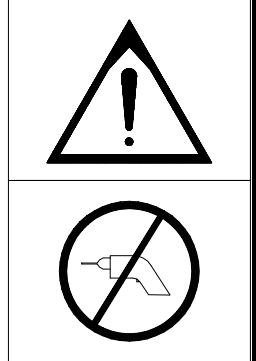
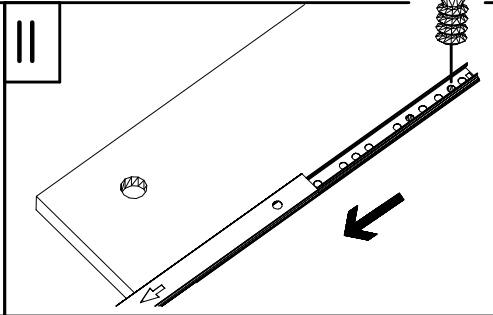
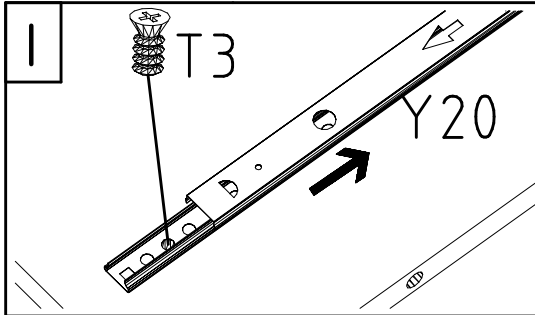
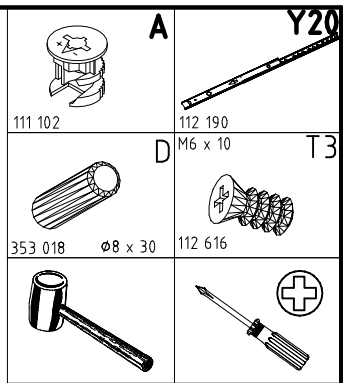
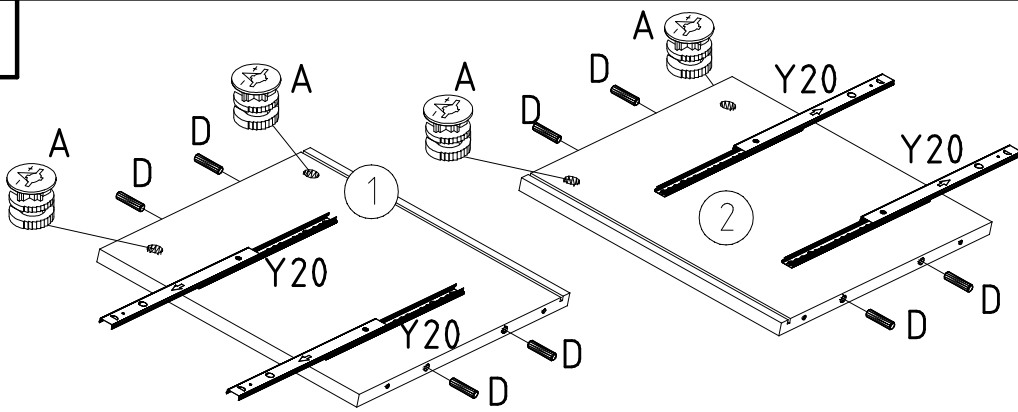
2x 316/480 / 316x75x12



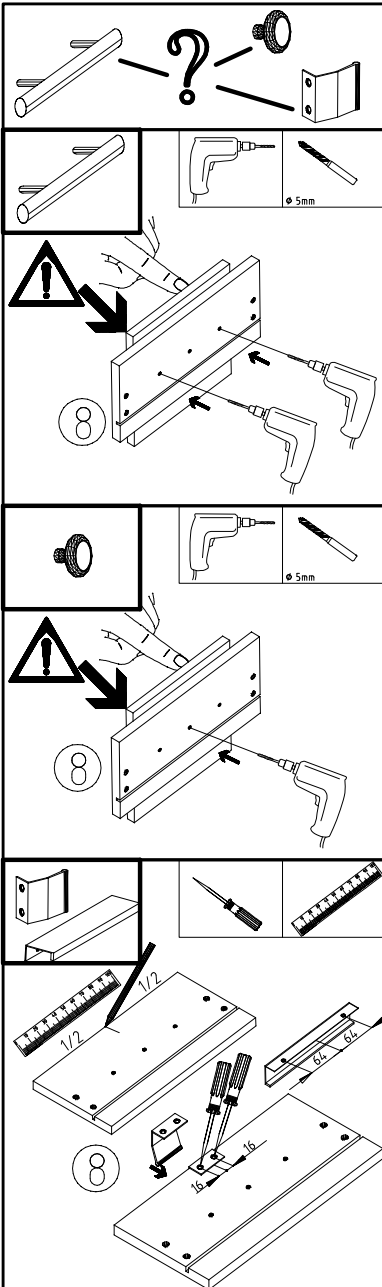
1



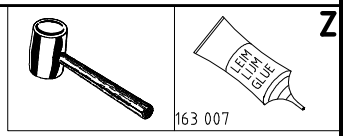
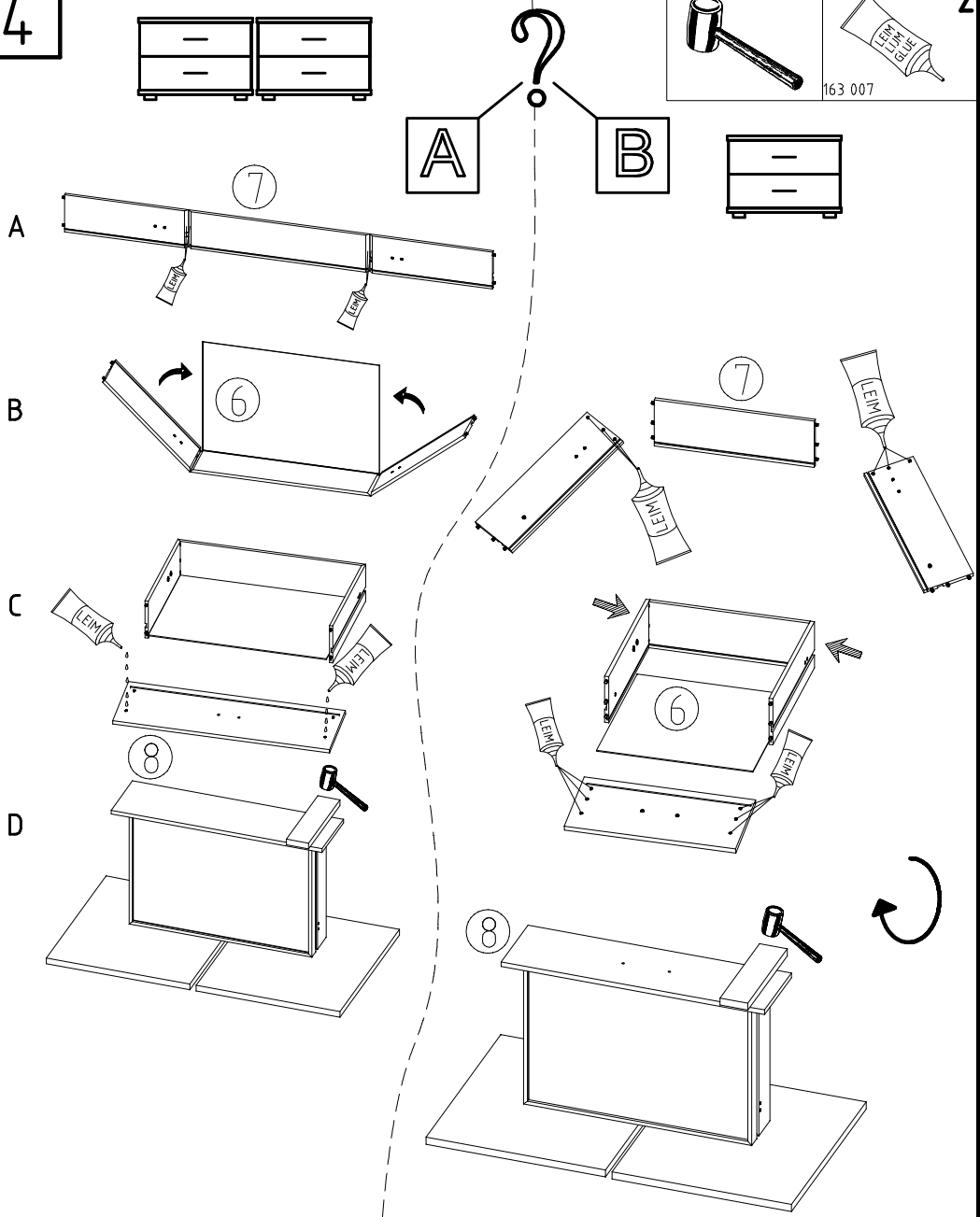
2



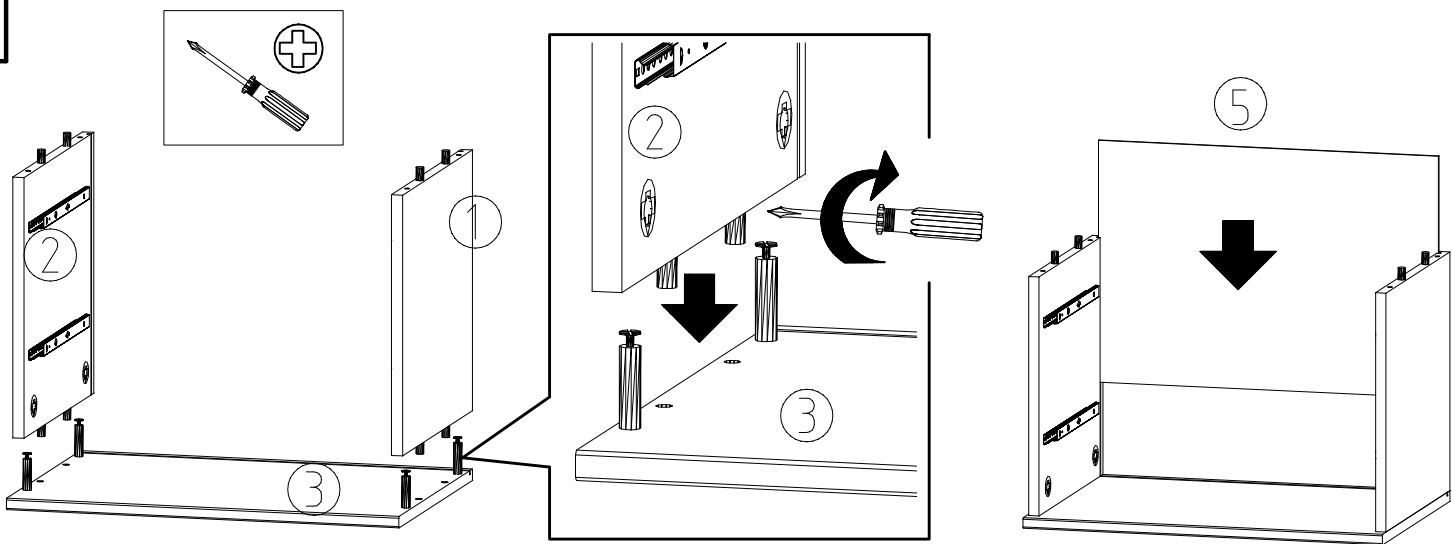
3



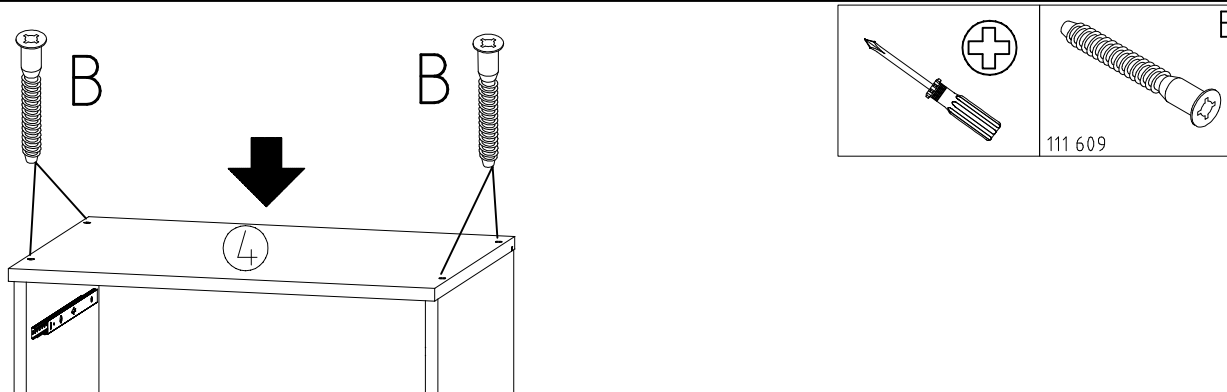
4



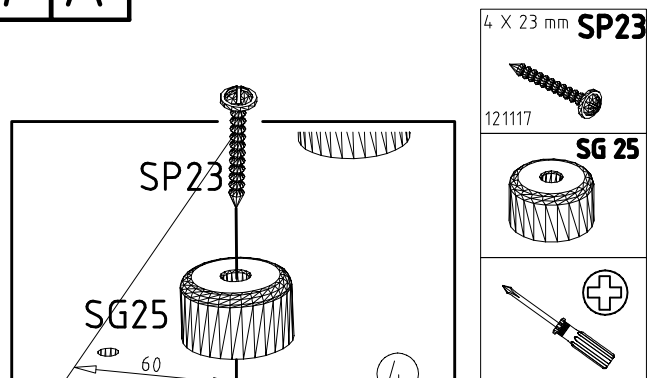
5



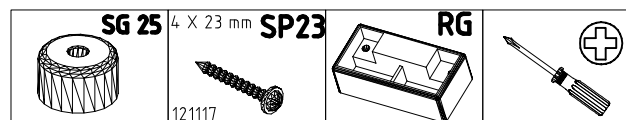
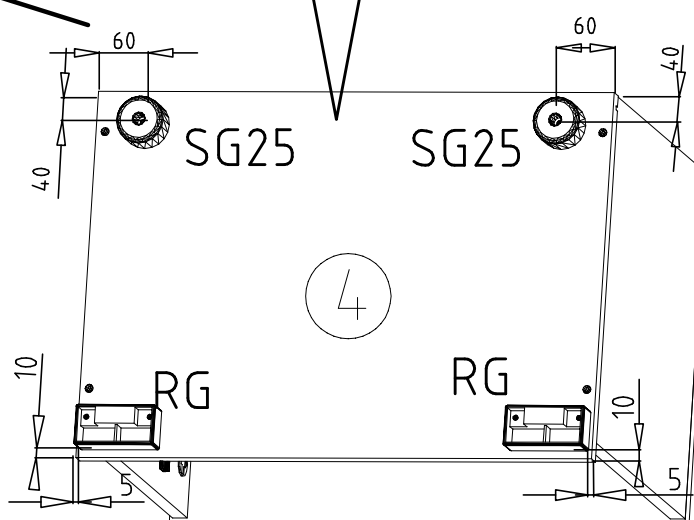
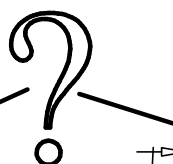
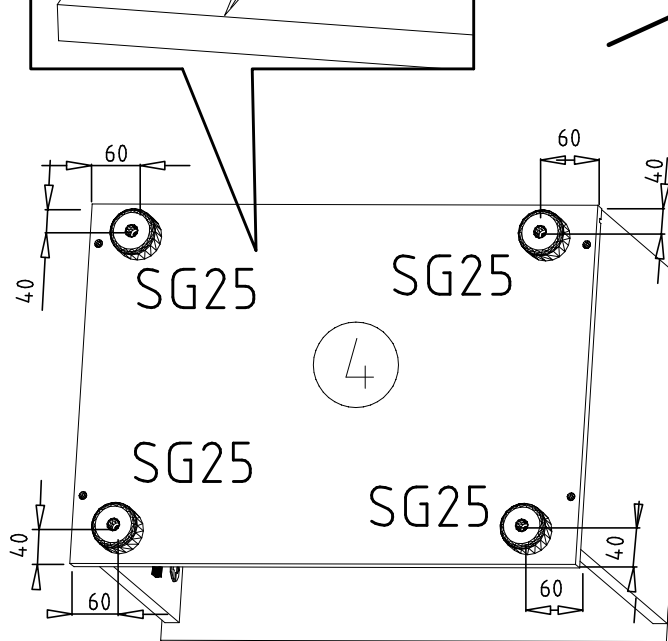
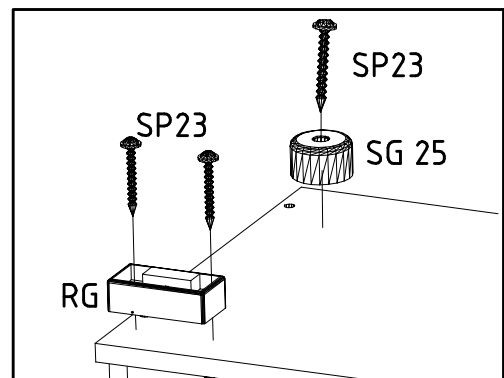
6



7 A



7 B



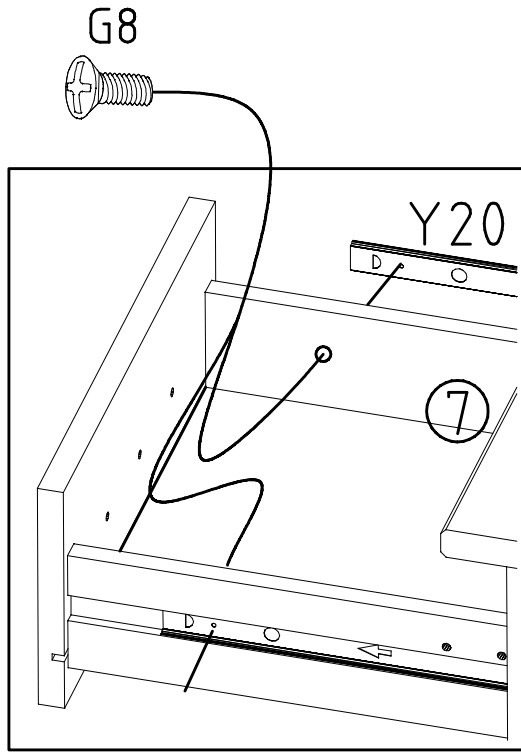
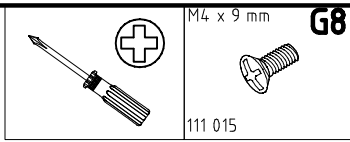
980170

17.06.14 / -

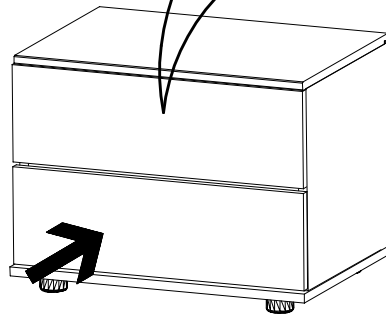
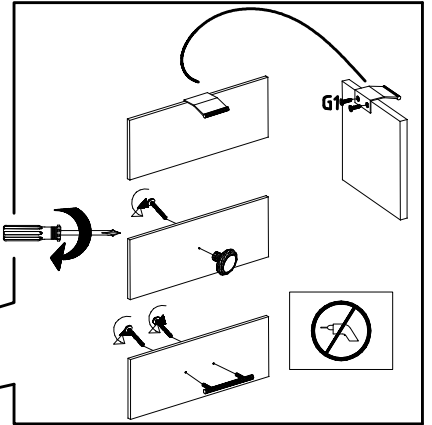
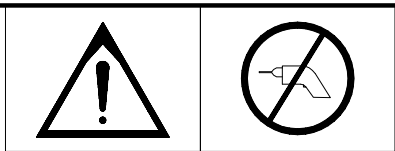
06 14

4/6

8



9



10

